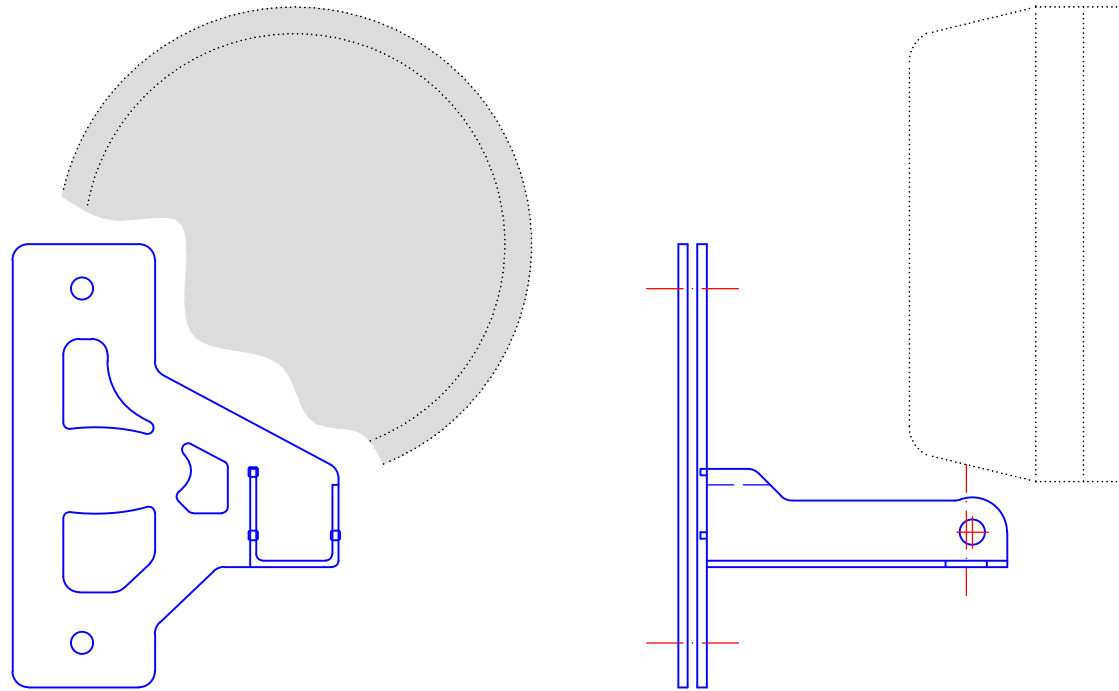


Darstellung mit Scheinwerfer



Hinweise:

Linke/Rechte Ausführung!
Befestigung geeignet für Ford original oder Hella

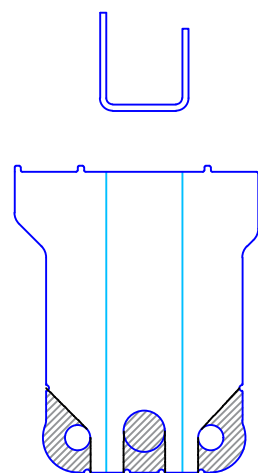
Ausleger kann passend abgeschnitten werden
(mit Trennscheibe z.B., für Ford: unteres Loch ausschneiden, für Hella: seitliche Löcher wegschneiden).

Passt für Hella Comet 500 Scheinwerfer, Artikel Nr. 1F4 005 750-831 (Satz, mit Abdeckkappen)

Teile zusammenschweißen (Fixiernoppen)

Gegenplatte ein Loch Mutter anheften

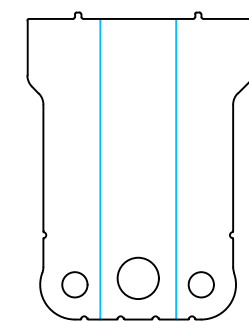
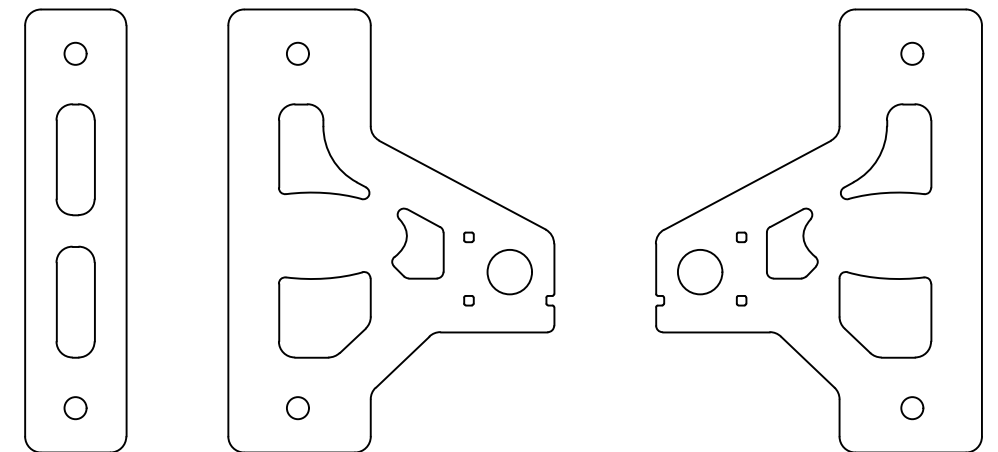
Teile anschleifen, entfetten grundieren und lackieren Schichtstärke 2 x 80 µm



Einzelteile pro Satz

2x

je 1x



1x li/ 1x re (gekantet)

	Name	Datum	Autocad LT				
Gezeichnet :	Ehrhardt	30.09.2017					
Stand :	Ehrhardt	07.10.2022	Allgemeintoleranzen DIN ISO 2768-m				
Kst/Werk :							
Maßstab :	<h1>Zusatzscheinwerfer Escort IV Halterung</h1>			Index	Änderungen	Datum	Name
1 : 2.5				1	Anpassung auf EFI-Modelle	01.10.22	Ehrhardt
Blatt :				2			
Blätter :				3			
Ursprung :				4			
Pfad :				5			
				6			
				7			
	8						